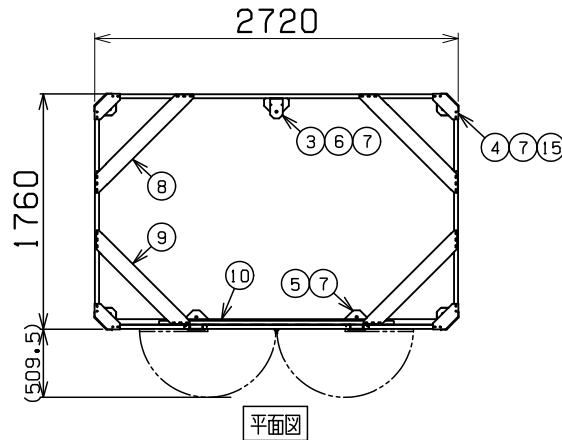


パネルは左右共通です。
 S1タイプ、S1・Bタイプは右側面・左側面どちらでも隔壁にすることが出来ます。
 隔壁以外のパネル及び扉はすべて、連続した多数の穴があいています

予告無く寸法を変更することがあります

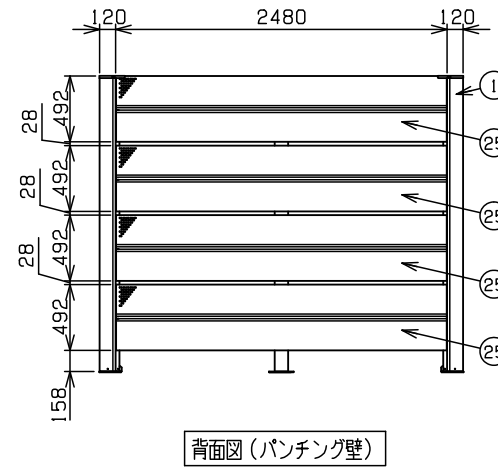
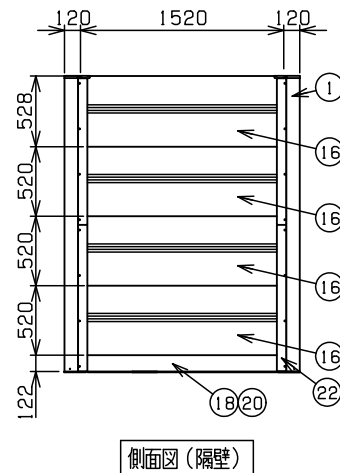
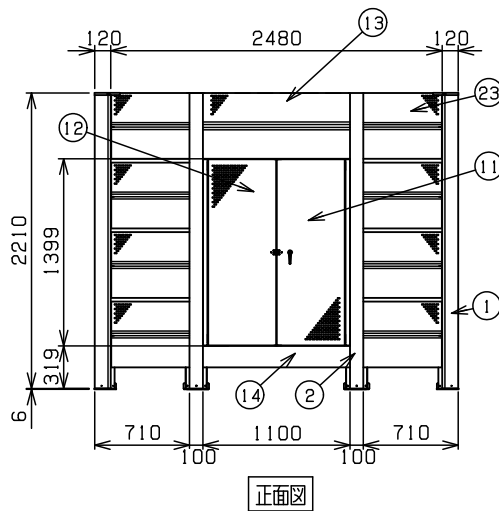
本図は右側面が隔壁を、背面図がパンチング壁を表します

隔壁の位置・数量は下表によります



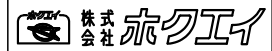
型 式	隔壁位置、数量	
	側面	背面
KSZAM-980 (横上型) (S1)	1	
KSZAM-980 (横上型) (S2)	2	
KSZAM-980 (横上型) (S1・B)	1	1
KSZAM-980 (横上型) (S2・B)	2	1
KSZAM-980 (横上型) (B)		1

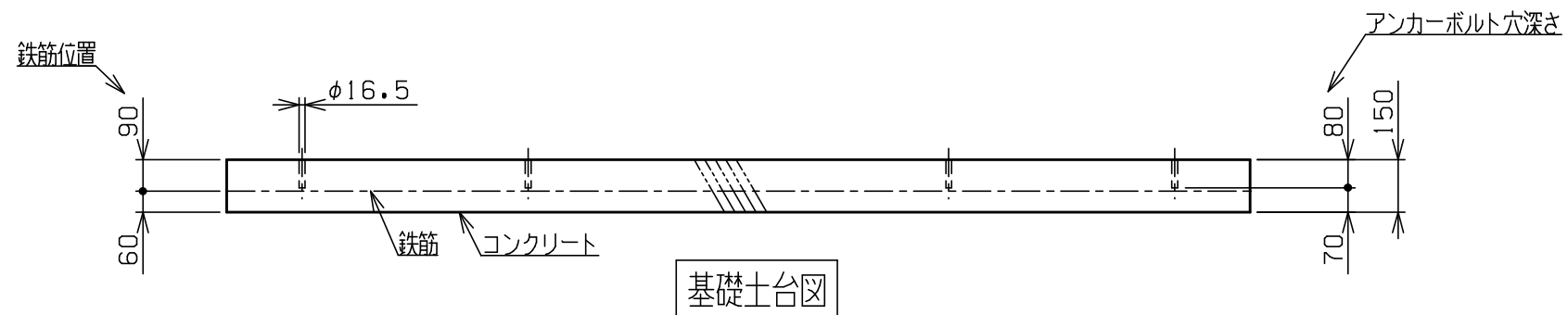
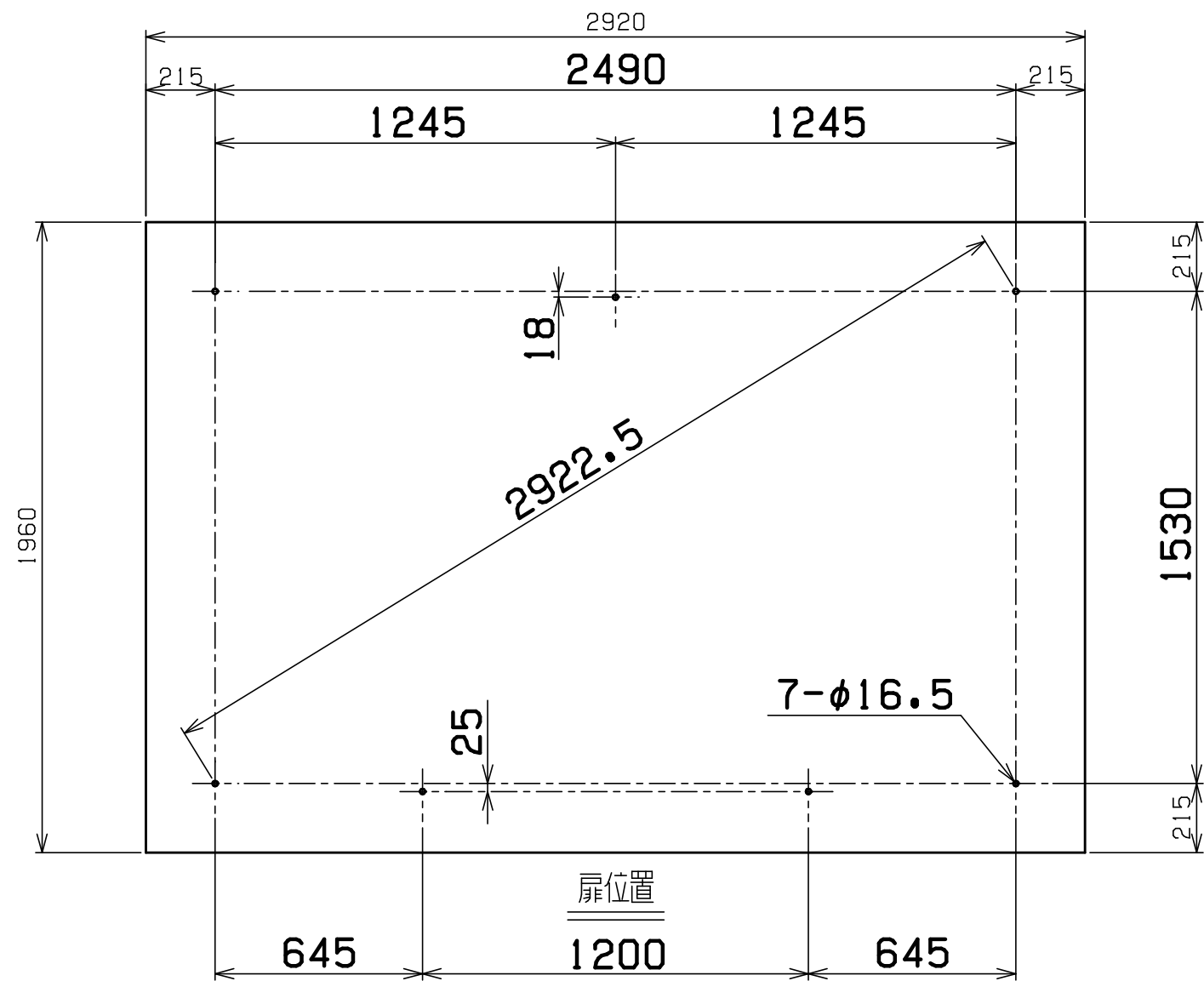
番号	品 名	材 質	個 数	備 考
25	パネル (背面)	SGMCC	4 4	t1.0溶融メッキ鋼板
24	パネル (側面)	SGMCC	4 4	8 t1.0溶融メッキ鋼板
23	パネル (前面)	SGMCC	8 8 8 8 8	t1.0溶融メッキ鋼板
22	パネル側面塞ぎ板	SGMCC	4 8 8 12 4	t1.0溶融メッキ鋼板
21	下部調整板 (背面)	SGMCC	2 2 2	t1.0溶融メッキ鋼板
20	下部調整板 (側面)	SGMCC	1 2 1 2	t1.0溶融メッキ鋼板
19	下部塞ぎ板 (背面)	SGMCC	1 1 1	t1.2溶融メッキ鋼板
18	下部塞ぎ板 (側面)	SGMCC	1 2 1 2	t1.2溶融メッキ鋼板
17	塞ぎパネル (背面)	SGMCC	4 4 4	t1.0溶融メッキ鋼板
16	塞ぎパネル (側面)	SGMCC	4 8 4 8	t1.0溶融メッキ鋼板



番号	品 名	材 質	個 数	備 考
15	コーナー柱キャップ	SGMCC	4	t1.0溶融メッキ鋼板
14	下 柵	SGMHC	1	t1.6溶融メッキ鋼板
13	前上パネル	SGMCC	1	t1.0溶融メッキ鋼板
12	左 扉	SGMCC	1	t1.0溶融メッキ鋼板
11	右 扉	SGMCC	1	t1.0溶融メッキ鋼板
10	補 強 梁	SGMHC	1	t1.6溶融メッキ鋼板
9	コーナー補強短	SGMHC	2	t1.6溶融メッキ鋼板
8	コーナー補強	SGMHC	2	t1.6溶融メッキ鋼板
7	ライナープレート	PE	7	t6.0発泡ポリエチレン
6	アンカーベース (前)	SGMHC	1	t2.3溶融メッキ鋼板
5	アンカーベース (側)	SGMHC	2	t2.3溶融メッキ鋼板
4	アンカーベース (角)	SGMHC	4	t2.3溶融メッキ鋼板
3	中 柱	SGMCC	1	t1.0溶融メッキ鋼板
2	繋 ぎ 柱	SGMCC	2	t1.0溶融メッキ鋼板
1	コ ー ナ ー 柱	SGMHC	4	t2.0溶融メッキ鋼板

品 番	品 名	材 質	個 数	備 考
	隔壁ZAMフェンス KSZAM-980 (横上型)			KSZAM-980 (横上型)
尺 寸	1/40	製 図	岡田	検 図
表面 処理	静電焼付粉体塗装	単 位	mm	日 付
				2021.01.05





KSZAM-980 (横上型) シリーズ共通

1	基礎土台	コンクリート	1	後施工アンカー用基礎
番号	品名	材質	個数	記
図名	隔壁ZAMフェンス KSZAM-980 (横上型) 基礎図			図番 KSZAM-980 (横上型) 基礎図
尺度	1/20	製図 岡田	検図	単位 mm 日付 2017.3.23
表面 処理				株式会社 赤クワイ

本図は、本製品の取付図であり、バルク貯層容器の安全を保証するものではありません
予告無く寸法を変更することがあります