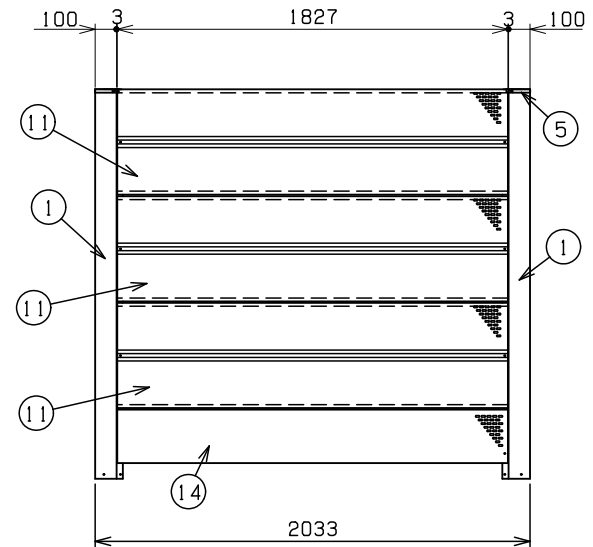
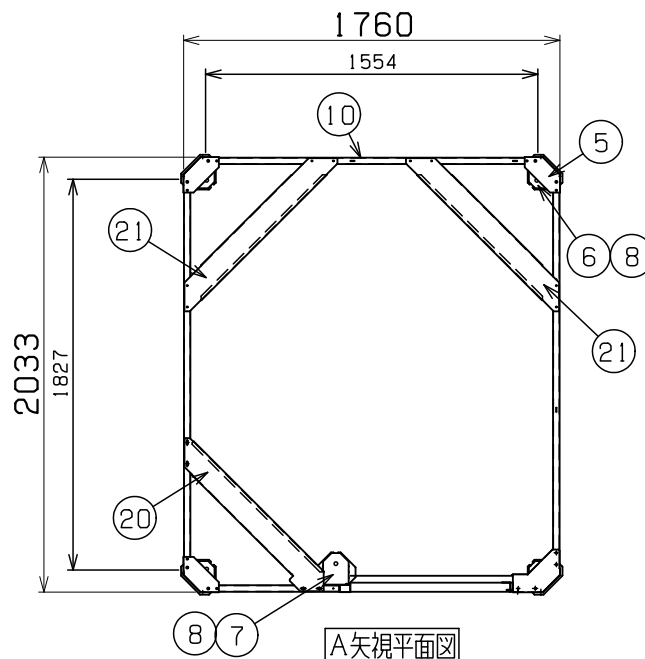


正面図



側面図



A矢視平面図

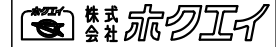
21	コーナー補強	SGMHC	2	t1.6溶融メッキ鋼板
20	コーナー補強左前	SGMHC	1	t1.6溶融メッキ鋼板
18	前上パネル	SGMCC	1	t1.0溶融メッキ鋼板
17	前下パネル	SGMCC	1	t1.0溶融メッキ鋼板
16	前右パネル	SGMCC	1	t1.0溶融メッキ鋼板
15	扉	SGMCC	1	t1.0溶融メッキ鋼板
14	パネルH230(1827)	SGMCC	2	t1.0溶融メッキ鋼板
13	パネルH230(1554)	SGMCC	1	t1.0溶融メッキ鋼板
12	パネルH230(624)	SGMCC	1	t1.0溶融メッキ鋼板
11	パネル(1827)	SGMCC	6	t1.0溶融メッキ鋼板
10	パネル(1554)	SGMCC	3	t1.0溶融メッキ鋼板
9	パネル(624)	SGMCC	3	t1.0溶融メッキ鋼板
8	ライナープレート	PE	5	t6.0発泡ポリエチレン
7	アンカーベース(前)	SGMHC	1	t2.3溶融メッキ鋼板
6	アンカーベース(角)	SGMHC	4	t2.3溶融メッキ鋼板
5	コーナー柱キャップ	SGMCC	3	t1.0溶融メッキ鋼板
3	扉受け前柱	SGMCC	1	t1.0溶融メッキ鋼板
2	スライド制前柱	SGMCC	1	t1.0溶融メッキ鋼板
1	コーナー柱	SGMCC	4	t1.0溶融メッキ鋼板

番号 品名 材質 個数 記

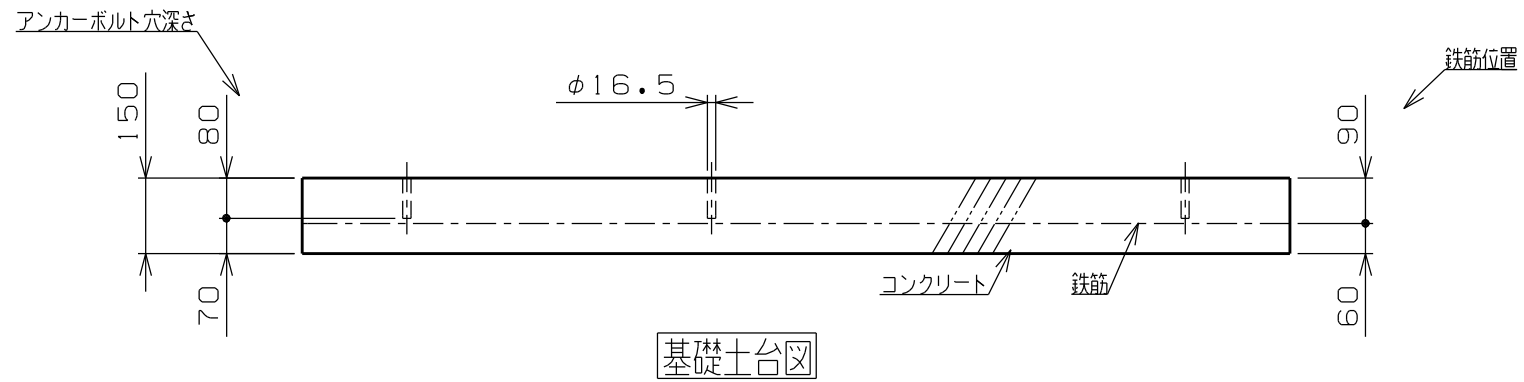
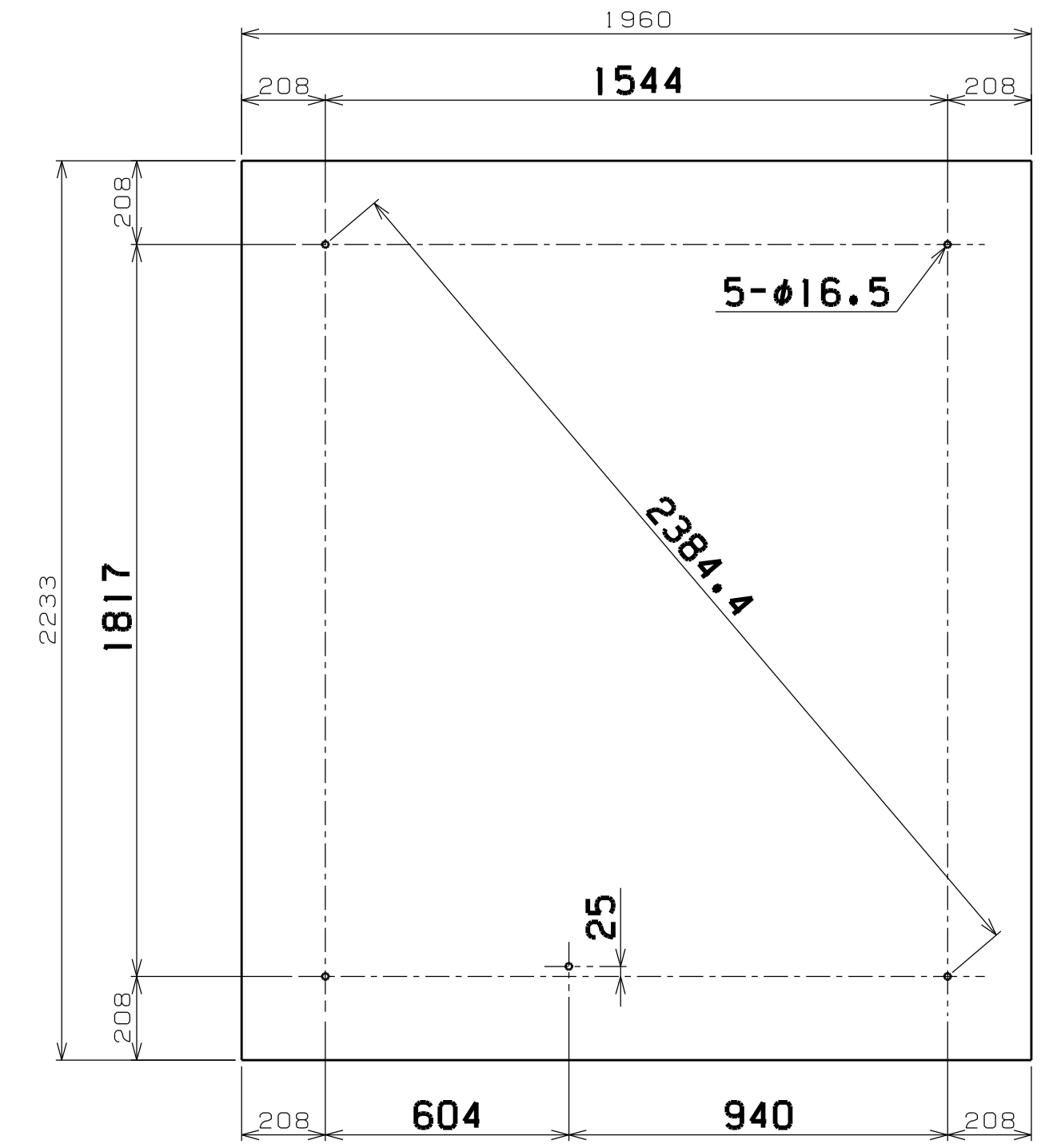
品名 LZAM-300(壁型)(H1820タイプ) 図番 LZAM-300壁(H1820)

尺度 製図 岡田 検図 単位 mm 日付 2021.01.05

表面処理 静電焼付粉体塗装



主要寸法は国内メーカーのバルク貯槽を参考にしています(2004年9月末現在)  
パネル及び扉はすべて、連続した多数の穴があいています



1	基礎土台	コンクリート	1	後施工アンカー用基礎
番号	品名	材質	個数	記
図名	LZAM-300(縦型)H1820基礎図			図番 LZAM-300(縦型)H1820製
尺度	製図	岡田	検図	木下
表面処理			単位	mm
			日付	2012.11.14

本図は、本製品の取付図であり、バルク貯層容器の安全を保証するものではありません

