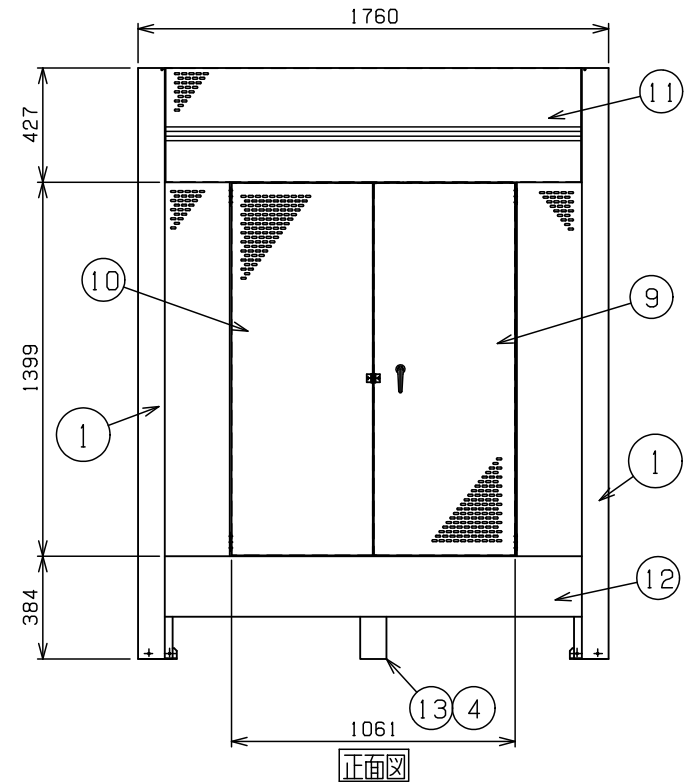
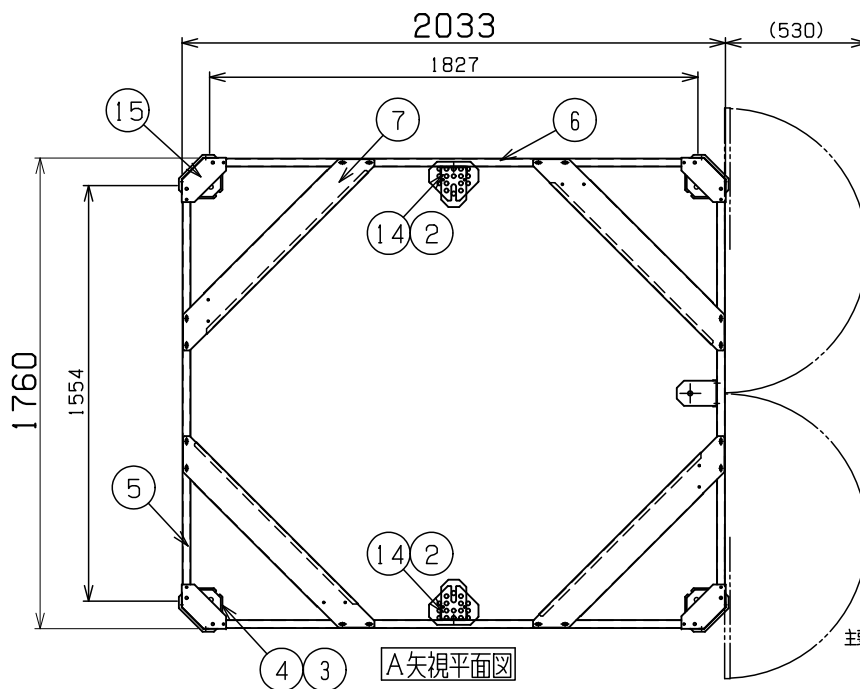


側面図



正面図

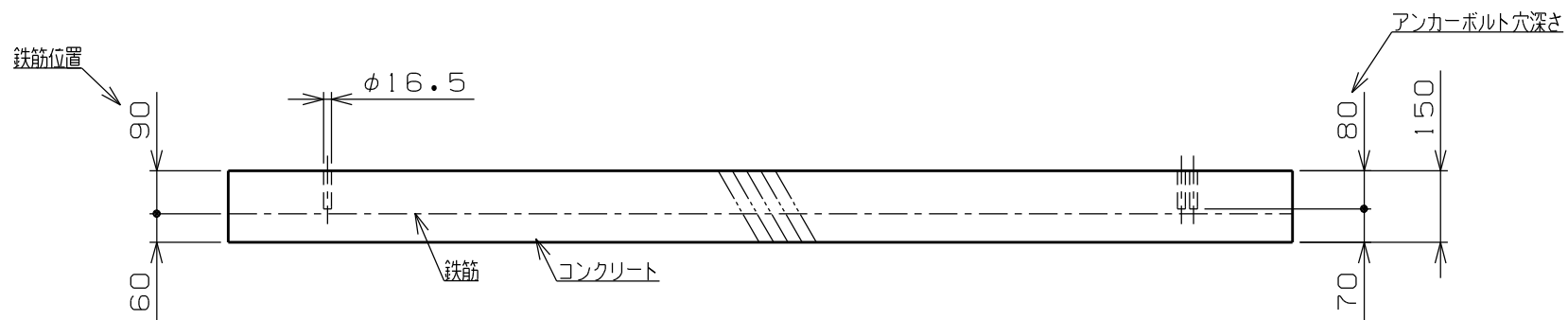
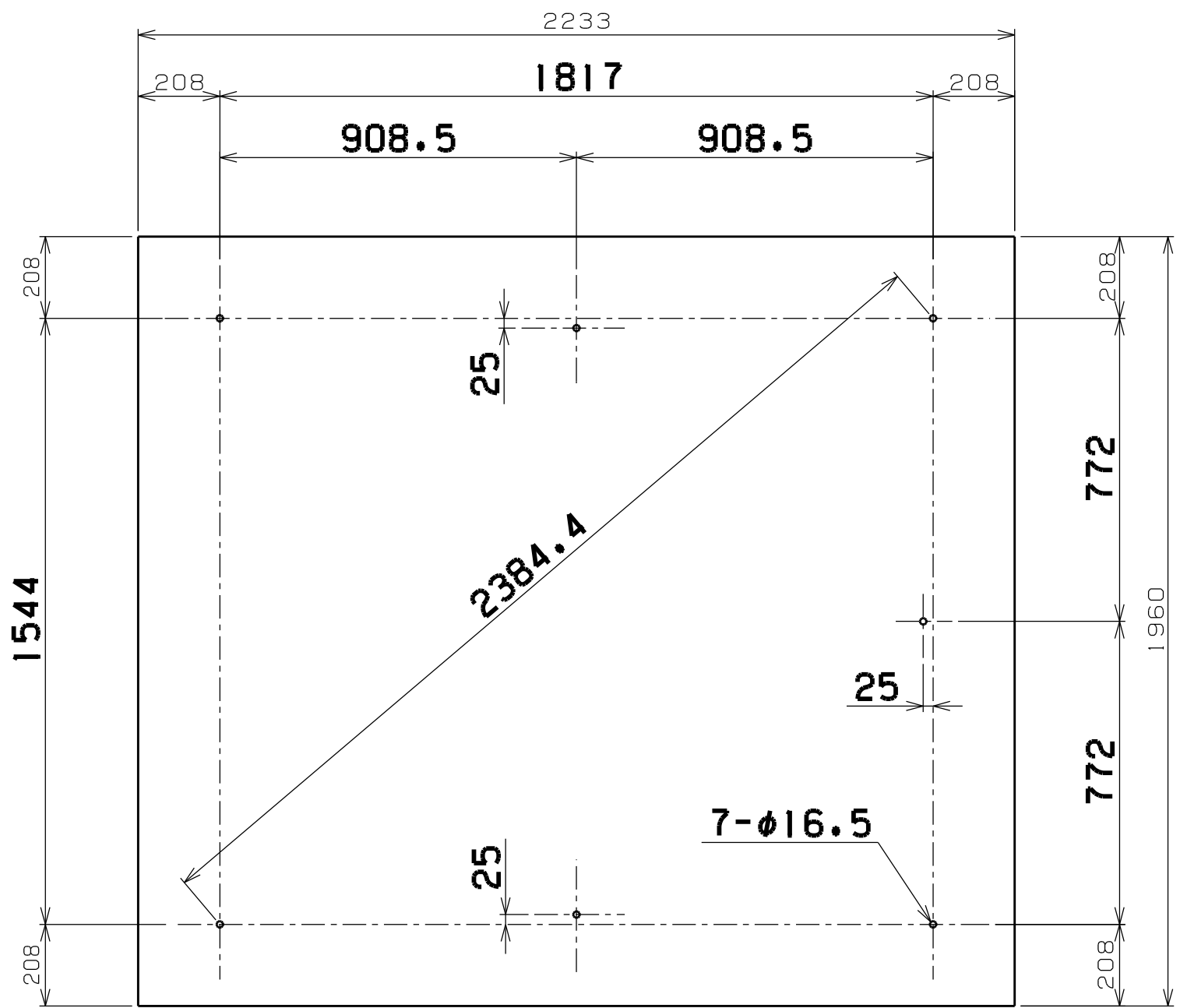


A矢視平面図

主要寸法は国内メーカーのバルク貯槽を参考にしています(2004年9月末現在)  
パネル及び扉はすべて、連続した多数の穴があいています

15	コーナー柱キャップ	SGMCC	4	t1.0溶融メッキ鋼板
14	アンカーベース(前)	SGMHC	2	t2.3溶融メッキ鋼板
13	アンカーベース(中)	SGMHC	1	t2.3溶融メッキ鋼板
12	下 枠	SGMHC	1	t1.6溶融メッキ鋼板
11	前上パネル	SGMCC	1	t1.0溶融メッキ鋼板
10	左 扉	SGMCC	1	t1.0溶融メッキ鋼板
9	右 扉	SGMCC	1	t1.0溶融メッキ鋼板
7	コーナー補強	SGMHC	4	t1.6溶融メッキ鋼板
6	パネル(1827)	SGMCC	8	t1.0溶融メッキ鋼板
5	パネル(1554)	SGMCC	4	t1.0溶融メッキ鋼板
4	ライナープレート	PE	7	t6.0発泡ポリエチレン
3	アンカーベース(角)	SGMHC	4	t2.3溶融メッキ鋼板
2	中 柱	SGMCC	2	t1.0溶融メッキ鋼板
1	コ ー ナ ー 柱	SGMCC	4	t1.0溶融メッキ鋼板

番号	品名	材質	個数	記	事
品名	SZAM-980 ( 縦型 )			図番	SZAM-980 堅
尺度	1/20	製 図	岡 田	検 図	木 下
表面処理	静電焼付粉体塗装			単位	mm
日付	2021.01.05			株式会社	赤クワイ



基礎土台図

本図は、本製品の取付図であり、バルク貯層容器の安全を保証するものではありません

1	基礎土台	コンクリート	1	後施工アンカー用基礎
番号	品名	材質	個数	記
図名	SZAM-980 (縦型) 基礎図			図番 SZAM-980 縦基礎図
尺度	1/15	製図 岡田	検図 木下	単位 mm 日付 2001.10.30
表面処理				株式会社 ホクエイ